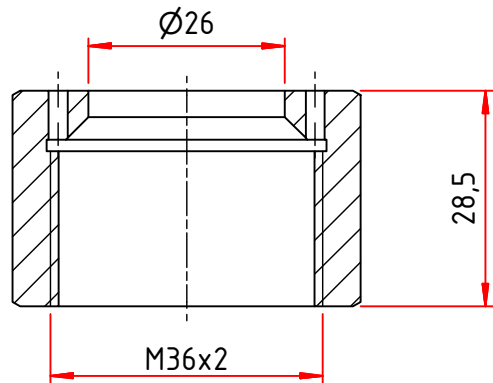


A-A (1 : 1)



Stuklijst

Post	Aantal	Benaming	Omschrijving materiaal	Materiaal	Bestandsnaam
01	1	Swivel Nut M36x2	Zeskant 46	RVS 316	195-014.ipt

Standaard Toleranties volgens DIN-ISO 2768 - 1 en 2:

Maat:	0 t/m 6	6 t/m 30	30 t/m 120	120 t/m 400	400 t/m 1000	Standaard hoek tolerantie: $\pm 0,3^\circ$
Tolerantie:	$\pm 0,1$	$\pm 0,2$	$\pm 0,3$	$\pm 0,5$	$\pm 0,8$	Standaard randen: $<0,2 \times 45^\circ$ of $R < 0,2$

Afwerking: *Scherpe kanten breken / schroefdraad uitwendig schuren*

Aantal: 1 st.

Getekend: <i>Corne</i>	Datum: 7-6-2018	Schaal:	Tolerantie tenzij anders vermeld DIN-ISO 2768-1,2	Projectie
Project:	Ordernr.			

<h1>Swivel Nut M36x2</h1>	Opdrachtgever	
	Artikel nummer 195-014	
	Bestandsnaam 195-014W.dwg	Blad 1