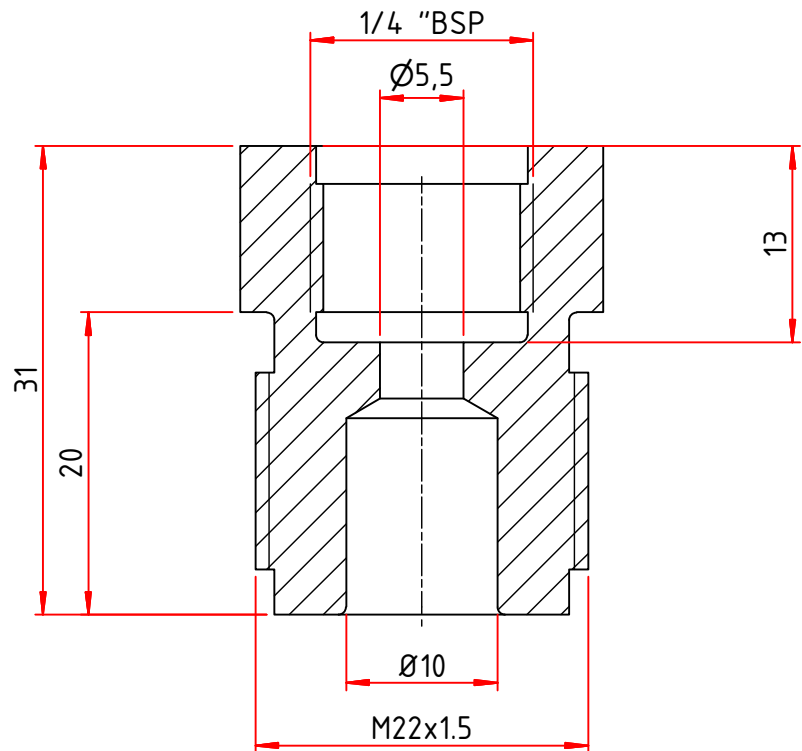


A-A (2 : 1)



Stuklijst

Post	Aantal	Benaming	Omschrijving materiaal	Materiaal	Bestandsnaam
01	1	Adapter 1/4"BSPF M22x1,5M flat ø 28 mm	Rond 28	RVS 316	195-089.ipt

Standaard Toleranties volgens DIN-ISO 2768 - 1 en 2:

Maat:	0 t/m 6	6 t/m 30	30 t/m 120	120 t/m 400	400 t/m 1000	Standaard hoek tolerantie: ± 0,3°
Tolerantie:	± 0,1	± 0,2	± 0,3	± 0,5	± 0,8	Standaard randen: <math><0,2 \times 45^\circ</math> of $R < 0,2</math>$

Afwerking: *Scherpe kanten breken / uitwendige schroefdraad schuren*

Aantal: 1 st.

Getekend: <i>Corne</i>	Datum: 27-3-2018	Schaal:	Tolerantie tenzij anders vermeld DIN-ISO 2768-1,2	Projectie
Project:	Ordernr.			

Benaming Adapter 1/4"BSPF M22x1,5M flat ø 28 mm	Opdrachtgever	
	Artikel nummer 195-089	
	Bestandsnaam 195-089W.dwg	Blad 1