

1

2

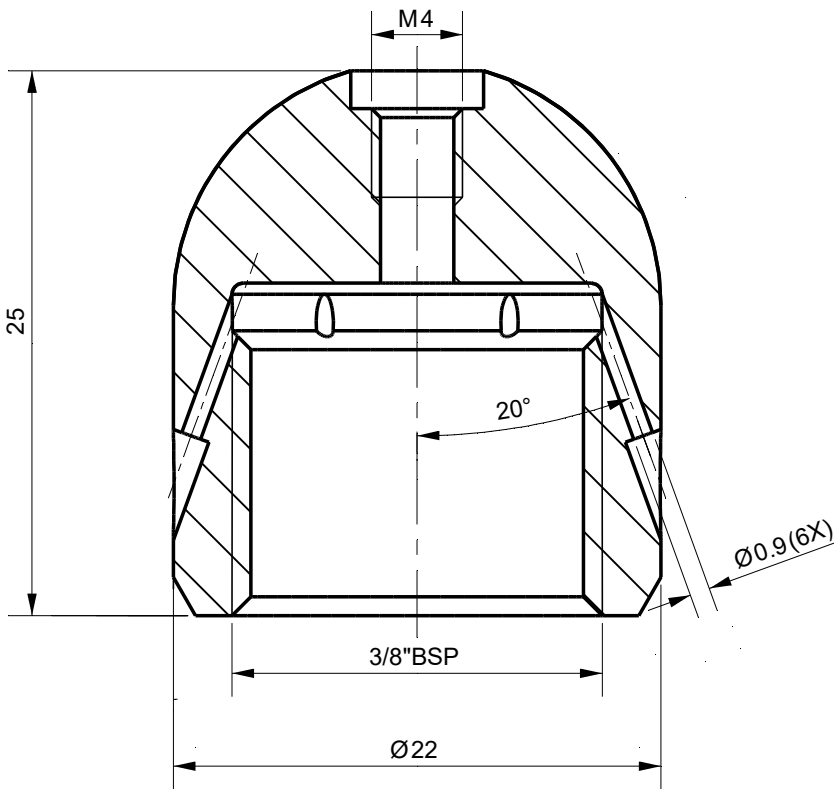
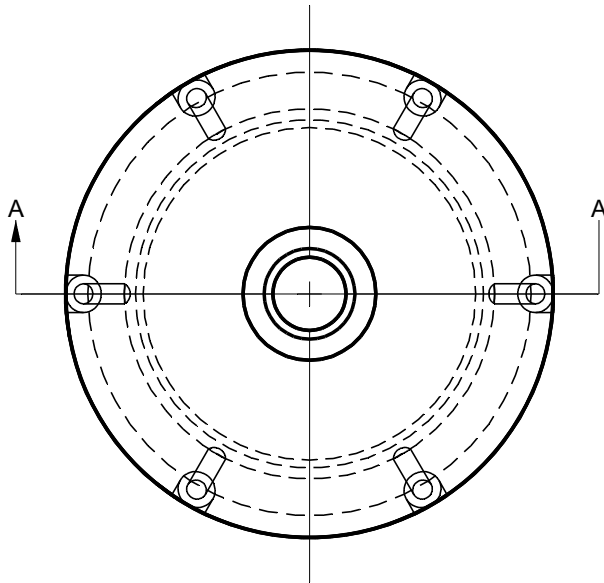
3

4

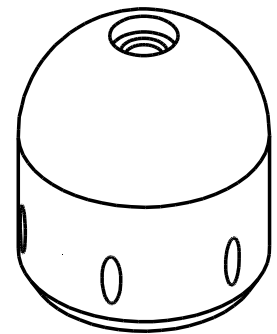
Rev.A

date

Description revision



Section A-A

**Tolerances**

Unless Otherwise Specified  
ACC. DIN-ISO 2768 -1and 2  
Angular +/- 0,3°  
Corners <math><0,2 \times 45^\circ / R<0,2</math>

**Finish**

-

**Material**

St.St.316

**Dimension (No Decimals)**

0 t/m 6    6 t/m 30    30 t/m 120    120 t/m 400    400 t/m 1000

**Tolerance**

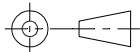
0,1    0,2    0,3    0,5    0,8

**Name****Date**

27-11-2021

**Remarks****Description**

Button Nozzle 22 074

**Checked****Projection**Drawing remains the property of  
Salomon Jetting Parts B.V.**Unit**

mm

**Number****Project****Size**

A4

**Drawing nr.**

2-610096

**Rev**

A

**Scale**  
3:1**CAD File****Sheet**

1 of 1



Salomon Jetting Parts B.V.  
Industriestraat 17  
3291 CC Strijen  
www.sjpbv.com  
info@sjpbv.com  
+31 (0) 88 126 1900