

1

2

3

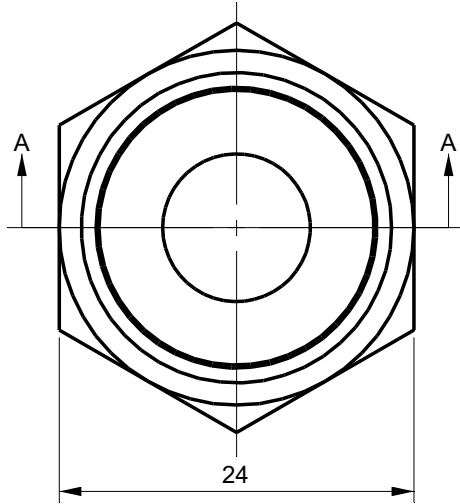
4

Rev.A

date

Description revision

A

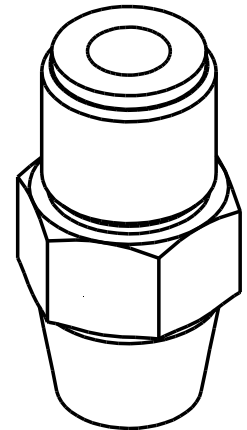
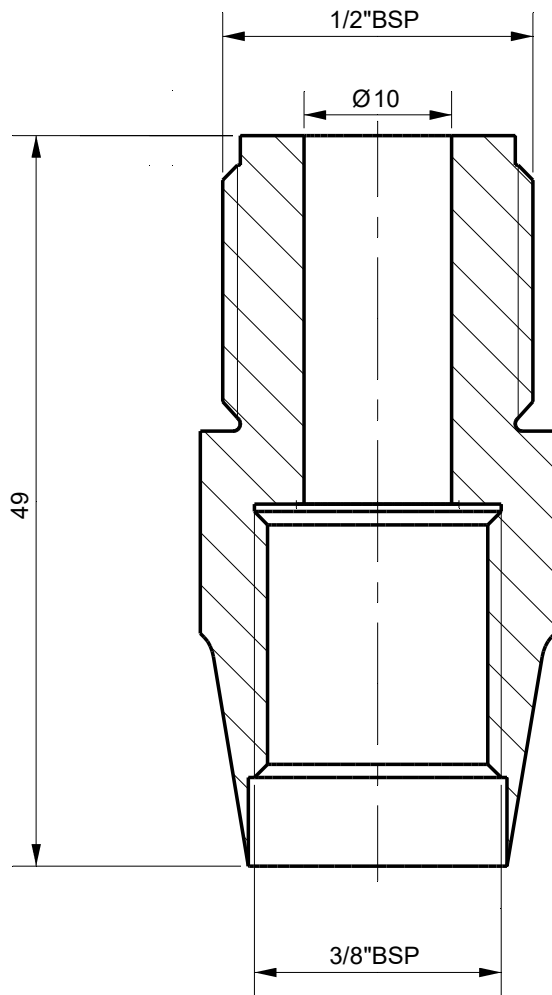


B

C

D

E



Section A-A

**Tolerances**

Unless Otherwise Specified  
ACC. DIN-ISO 2768 -1and 2  
Angular +/- 0,3°  
Corners <0,2x45° / R<0,2

**Finish**

-

**Material**

St.St. 316

**Dimension (No Decimals)**

0 t/m 6	6 t/m 30	30 t/m 120	120 t/m 400	400 t/m 1000
0,1	0,2	0,3	0,5	0,8

**Tolerance**

0,1

0,2

0,3

0,5

0,8

Name

Date

Remarks

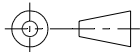
Drawn

23-12-2022

Checked

**Description**

Lance Holder  
1/2\"/>

**Projection**

Drawing remains the property of  
Salomon Jetting Parts B.V.

Unit  
mm

Number

**Project**

F



Salomon Jetting Parts B.V.  
Industriestraat 17  
3291 CC Strijen  
www.sjpbv.com  
info@sjpbv.com  
+31 (0) 88 126 1900

Size  
**A4**

Drawing nr.

**304045**

Rev

**A**

Scale  
**2:1**

CAD File

Sheet

**1 of 1**