

1

2

3

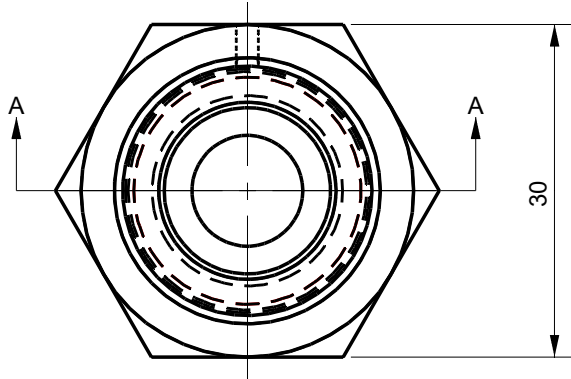
4

Rev.A

date

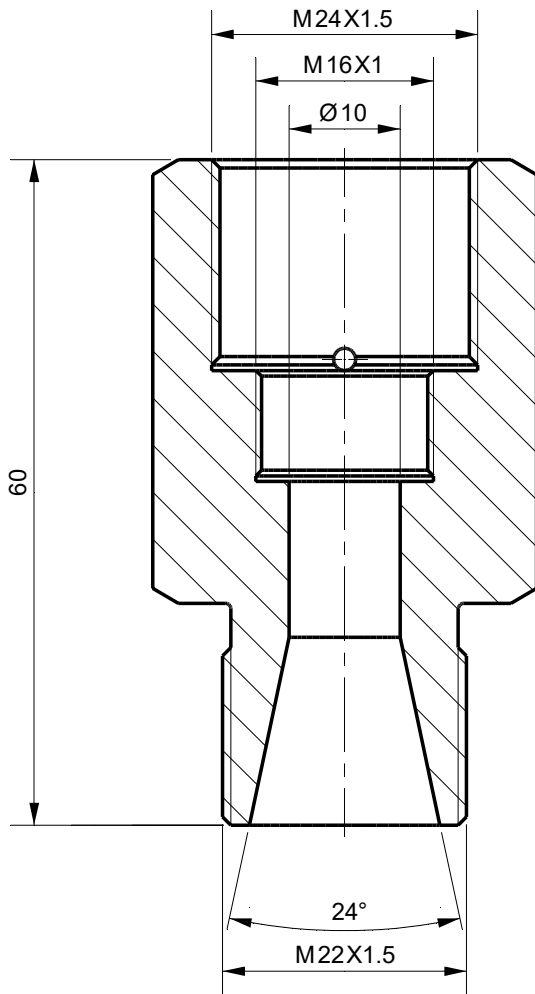
Description revision

A



B

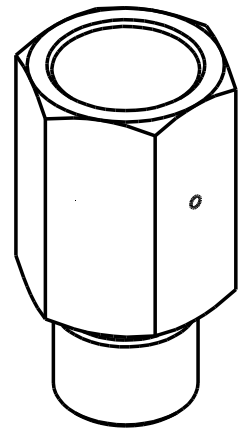
C



D

E

Section A-A

**Tolerances**

Unless Otherwise Specified  
ACC. DIN-ISO 2768 -1and 2  
Angular +/- 0,3°  
Corners <0,2x45° / R<0,2

**Finish**

-

**Material**

St.St. 316

**Dimension (No Decimals)**

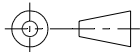
0 t/m 6    6 t/m 30    30 t/m 120    120 t/m 400    400 t/m 1000

**Tolerance**

0,1    0,2    0,3    0,5    0,8

**Name****Date****Remarks****Drawn**

22-12-2022

**Checked****Projection**Drawing remains the property of  
Salomon Jetting Parts B.V.**Unit**

mm

**Number****Description**Socket M24X1.5F - M22X1.5M  
plug 1250 bar**Project**

F



Salomon Jetting Parts B.V.

Industriestraat 17  
3291 CC Strijen  
www.sjpbv.com  
info@sjpbv.com  
+31 (0) 88 126 1900

**Size**

A4

**Drawing nr.**

304051

**Rev**

A

**Scale**

1.5:1

**CAD File****Sheet**

1 of 1