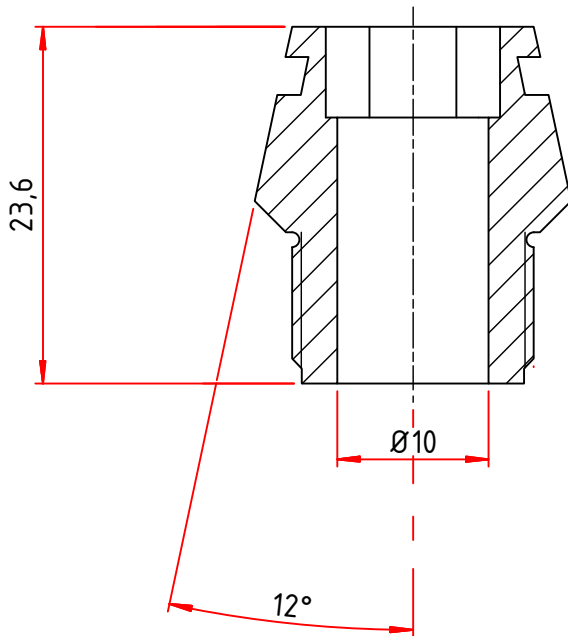
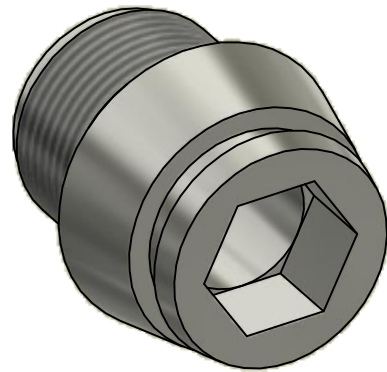


B-B



Stuklijst

Post	Aantal	Benaming	Omschrijving materiaal	Materiaal	Bestandsnaam
10	1	Plug M24 cone Ø10 mm w/o ring st.st.	Rond 22	RVS 316	304055.1.ipt

Standaard Toleranties volgens DIN-ISO 2768 - 1 en 2:

Maat:	0 t/m 6	6 t/m 30	30 t/m 120	120 t/m 400	400 t/m 1000	Standaard hoek tolerantie: ± 0,3°
Tolerantie:	± 0,1	± 0,2	± 0,3	± 0,5	± 0,8	Standaard randen: <math><0,2 \times 45^\circ</math> of $R < 0,2</math>$

Afwerking: *Scherpe kanten breken / uitwendige schroefdraad schuren*

Aantal: 2 st.

Getekend: <i>Corne</i>	Datum: 2-2-2018	Schaal: 2:1	Tolerantie tenzij anders vermeld DIN-ISO 2768-1,2	Projectie
Project:	Ordernr.			

Benaming Plug M24 cone Ø10 mm w/o ring st.st.	Opdrachtgever	
	Artikel nummer 304055.1	
	Bestandsnaam 304055.dwg	Blad 2

Deze tekening is eigendom van:

C:\Users\Corne\OneDrive - Salomon Jetting Parts B.V\Tekeningen\304055.1.ipt

Salomon Jetting Parts B.V.
Industriestraat 17
3291 CC Strijen
Nederland



www.sjpbv.com
info@sjpbv.com
+31 (0) 88 126 1900

Formaat
A4