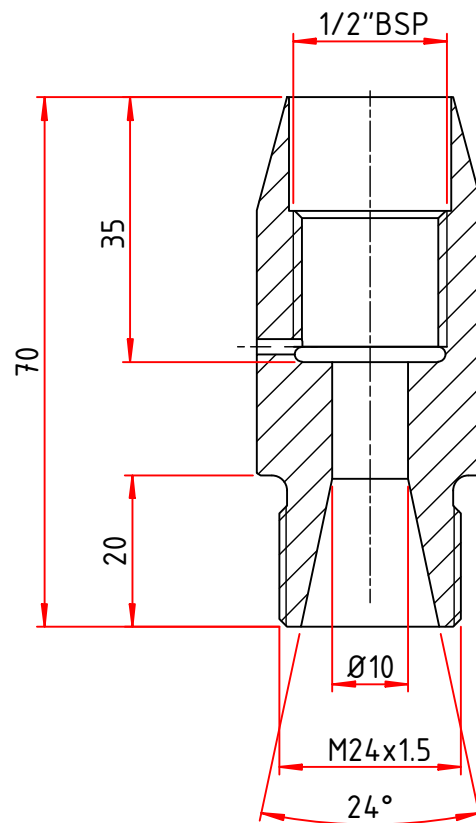
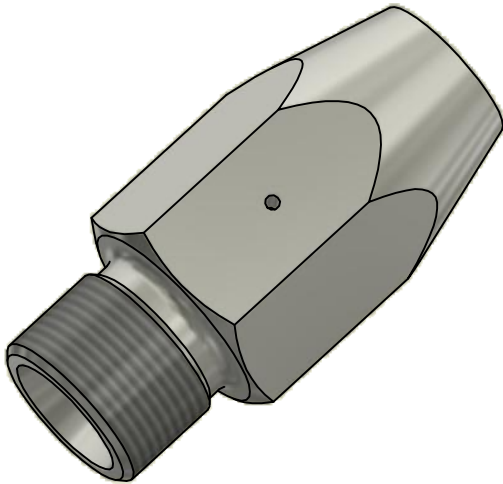


A-A ( 1 : 1 )



Stuklijst					
Post	Aantal	Benaming	Omschrijving materiaal	Materiaal	Bestandsnaam
01	1	Adapter 1/2"BSPM- M24x1.5M 1500 bar	Zeskant 30	RVS 316	304067.ipt

Standaard Toleranties volgens DIN-ISO 2768 - 1 en 2:

Maat:	0 t/m 6	6 t/m 30	30 t/m 120	120 t/m 400	400 t/m 1000	Standaard hoek tolerantie: $\pm 0,3^\circ$
Tolerantie:	$\pm 0,1$	$\pm 0,2$	$\pm 0,3$	$\pm 0,5$	$\pm 0,8$	Standaard randen: $<0,2 \times 45^\circ$ of $R < 0,2$

Afwerking: *Scherpe kanten breken / schroefdraad uitwendig schuren*

Aantal: 1 st.

Getekend: <i>Corne</i>	Datum: 7-5-2018	Schaal:	Tolerantie tenzij anders vermeld DIN-ISO 2768-1,2	Projectie
Project:		Ordernr.		

Benaming <b>Adapter 1/2"BSPM- M24x1.5M 1500 bar</b>	Opdrachtgever	
	Artikel nummer 304067	
	Bestandsnaam 304067W.dwg	Blad 1

Deze tekening is eigendom van:

C:\Users\Corne\OneDrive - Salomon Jetting Parts B.V\Tekeningen\304067.ipt



**Salomon Jetting Parts B.V.**  
 Industriestraat 17  
 3291 CC Strijen  
 www.sjpbv.com  
 info@sjpbv.com  
 +31 (0) 88 126 1900

Formaat  
**A4**