

1

2

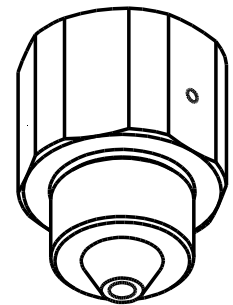
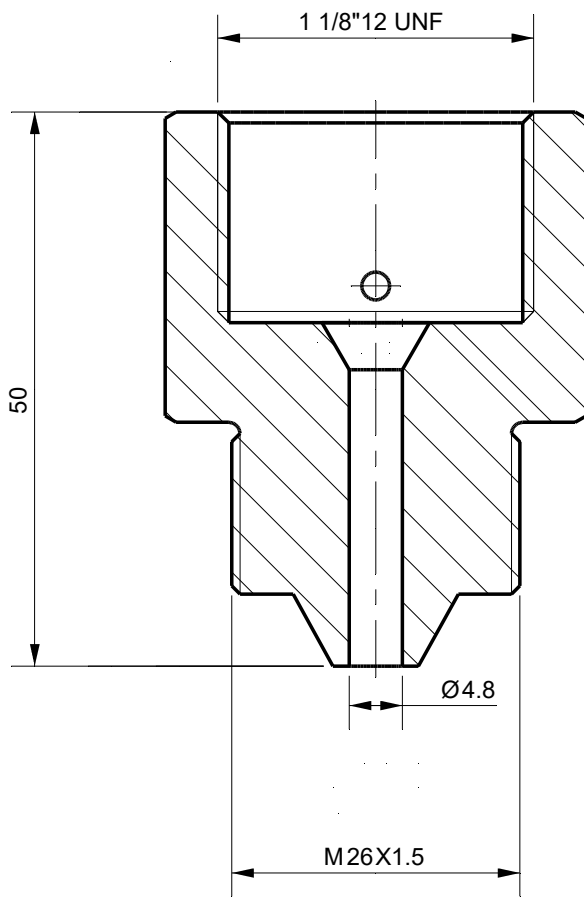
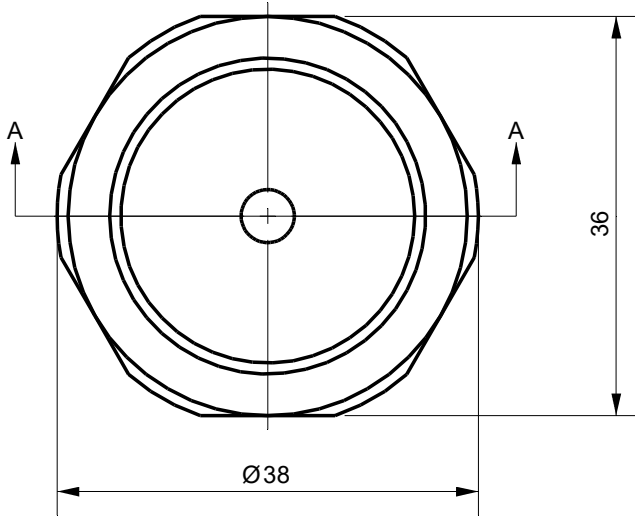
3

4

Rev.A

date

Description revision



Section A-A

Tolerances

Unless Otherwise Specified
ACC. DIN-ISO 2768 -1and 2
Angular $\pm 0,3^\circ$
Corners $<0,2 \times 45^\circ / R < 0,2$

Finish

-

Material

St.St. 316

Dimension (No Decimals)

0 t/m 6	6 t/m 30	30 t/m 120	120 t/m 400	400 t/m 1000
0,1	0,2	0,3	0,5	0,8

Tolerance