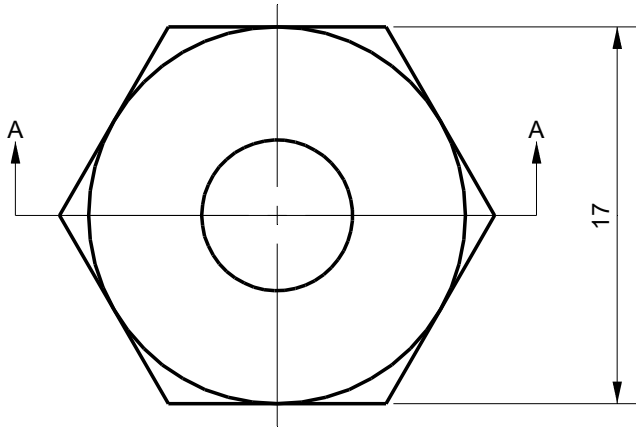
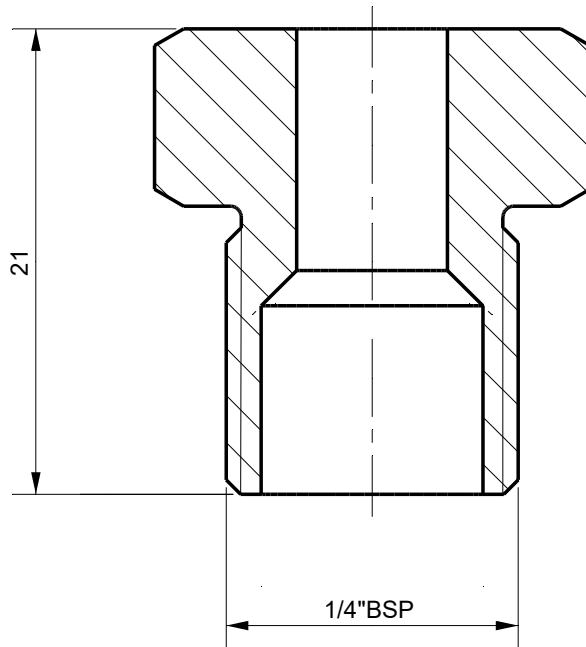


A



B

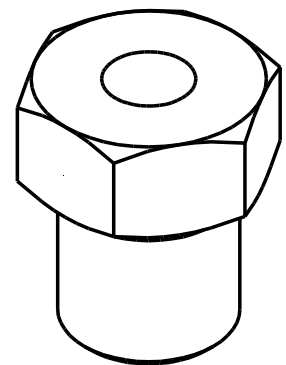
C



Section A-A

D

E

**Tolerances**

Unless Otherwise Specified  
ACC. DIN-ISO 2768 -1and 2  
Angular +/- 0,3°  
Corners <0,2x45° / R<0,2

**Finish**

-

**Material**

St.St. 316

**Dimension (No Decimals)**

0 t/m 6

6 t/m 30

30 t/m 120

120 t/m 400

400 t/m 1000

**Tolerance**

0,1

0,2

0,3

0,5

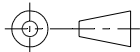
0,8

**Name****Date**

10-8-2024

**Remarks****Description**

Gland Nut 1/4"BSP

**Projection**

Drawing remains the property of  
Salomon Jetting Parts B.V.

**Unit**

mm

**Number****Project**

F



Salomon Jetting Parts B.V.

Reedijk 8-1  
3274 KE Heinenoord  
www.sjpbv.com  
info@sjpbv.com  
+31 (0) 88 126 1900

**Size**

A4

**Drawing nr.**

304915

**Rev**

A

**3:1****CAD File****Sheet**

1 of 1