

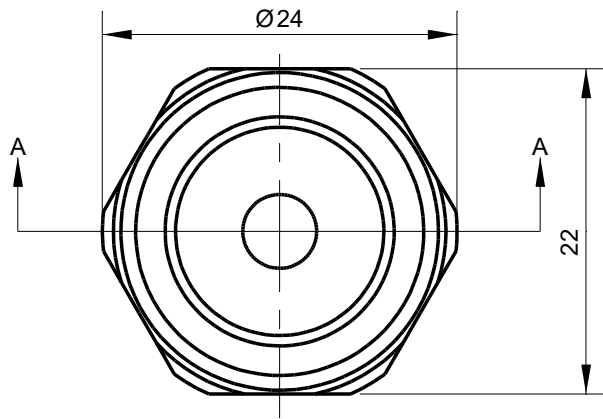
1

2

3

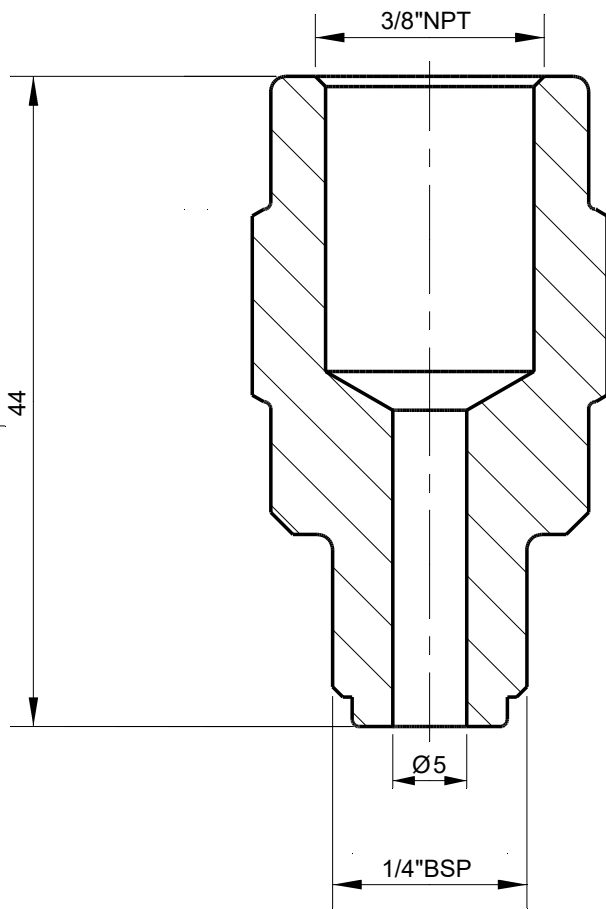
4

A



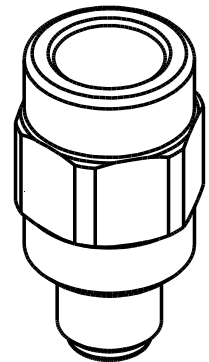
B

C



D

E



Section A-A

**Tolerances**

Unless Otherwise Specified  
ACC. DIN-ISO 2768 -1and 2  
Angular +/- 0,3°  
Corners <0,2x45° / R<0,2

**Finish**

-

**Material**

St.St. 316

**Dimension (No Decimals)**

0 t/m 6    6 t/m 30    30 t/m 120    120 t/m 400    400 t/m 1000

**Tolerance**

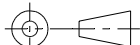
0,1    0,2    0,3    0,5    0,8

**Name****Date**

13-3-2020

**Remarks****Description**

Holder 1/4"BSPM fl - 3/8"NPTF 1000 bar

**Checked****Projection**Drawing remains the property of  
Salomon Jetting Parts B.V.Unit  
mm

Number

**Project**

Salomon Jetting Parts B.V.  
Industriestraat 17  
3291 CC Strijen  
www.sjpbv.com  
info@sjpbv.com  
+31 (0) 88 126 1900

Size  
**A4**

Drawing nr.

**304970**

Rev

**A**Scale  
**2:1**

CAD File

Sheet

**1 of 1**