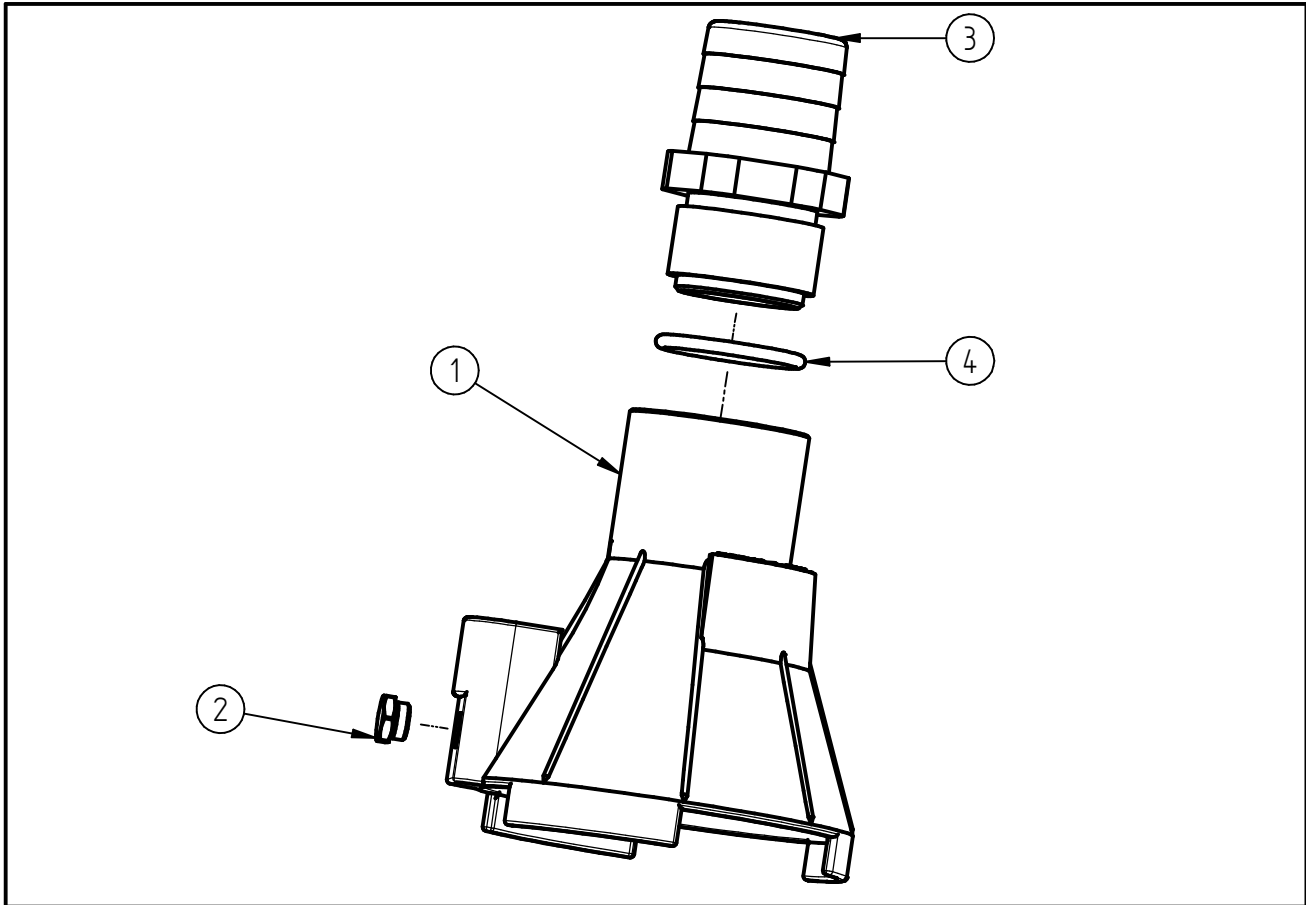


Ersatzteilzeichnung  
 Schlammsauger  
 Artikel-Nr. 20 0036 490



Pos.	Artikelnummer	Benennung
1	13 0002 160	Saugkorb
2	01 0000 060	Stopfen G1/8 mit Sechskant
3	02 0000 200	Schlauchfülle M39x3
4	05 0000 345	O-Ring 33x3,5

Repair-Kits

Pos.	Artikelnummer	Benennung	Pos.	Artikelnummer	Benennung
.					