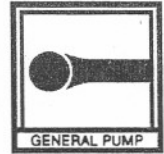
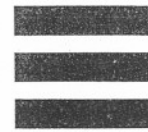


ROTOMAX



OPERATING INSTRUCTIONS - MODE D'EMPLOI - BEDIENUNGSANLEITUNG INSTRUCCIONES PARA EL USO - ISTRUZIONI D'USO

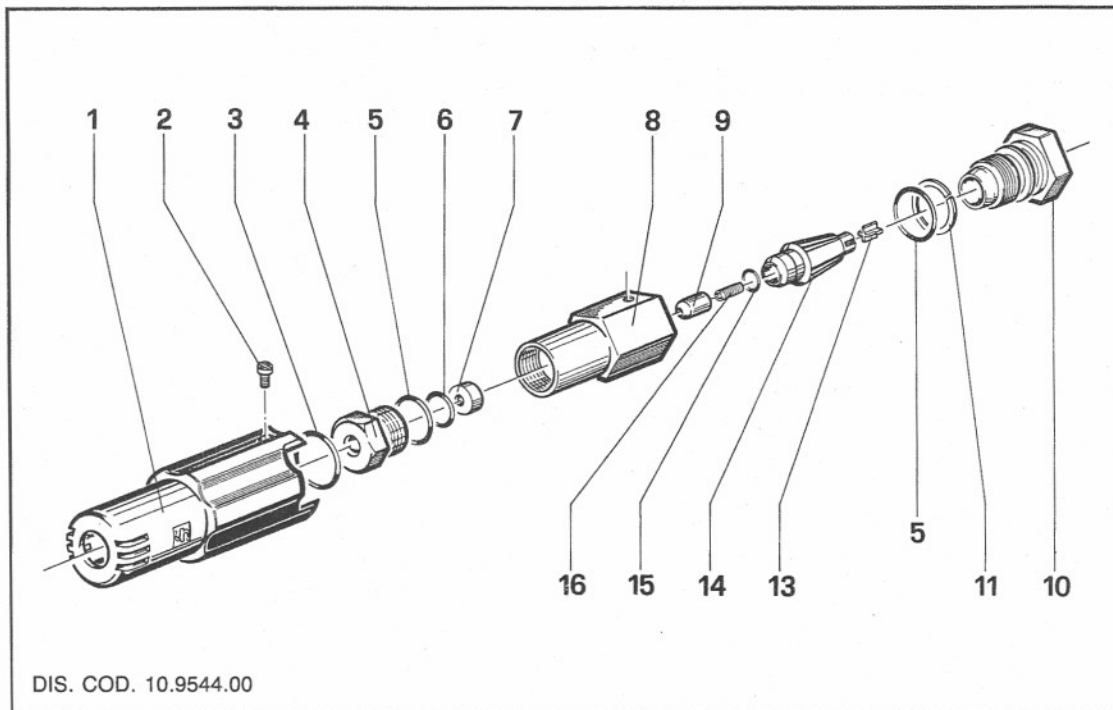


**ORD. CODE: Z ROTOMAX 1
Z ROTOMAX 2
Z ROTOMAX 3**

SPECIFICATIONS

MAX. INLET PRESSURE PRESSIONE MAX. D'ALIMENT.			MAX. VOLUME PORTATA MASSIMA		MAX. INLET WATER TEMPER. TEMP. MAX. ACQUA IN ALIM.		WEIGHT PESO		LENGTH LUNGHEZZA	
bar	Mpa	P.S.I.	l/min	G.P.M. (USA)	°C	°F	kg.	lbs.	mm.	In.
250	25	3600	21	5,55	80	176	0.26	0.57	98.5	3.87

TYPE TIPO		VOLUME PORTATA		PRESSURE PRESSIONE
Rotomax 1	→	l/1' 6 ÷ 10 GPM 1.58 ÷ 2.64	→	bar 70 ÷ 140 Mpa 7 ÷ 14 psi 1015 ÷ 2030
Rotomax 2	→	l/1' 11 ÷ 15 GPM 2.9 ÷ 3.96	→	bar 100 ÷ 250 Mpa 10 ÷ 25 psi 1450 ÷ 3600
Rotomax 3	→	l/1' 16 ÷ 21 GPM 4.22 ÷ 5.55	→	bar 100 ÷ 250 Mpa 10 ÷ 25 psi 1450 ÷ 3600



POS.	CODE CODICE	N. PCS.
1	10.0449.51	1
2	99.0702.00	1
3	90.3847.00	1
4	10.0450.70	1
5	90.3835.00	2
6	90.3585.00	1
7	10.0455.09	1
8	10.0451.70	1
9	10.0456.09	1
10	TAB. "A"	1
11	90.5090.00	1
13	10.0453.51	1
14	10.0564.02	1
15	90.3574.00	1
16	TAB. "A"	1

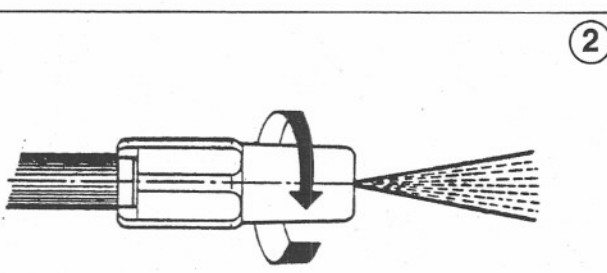
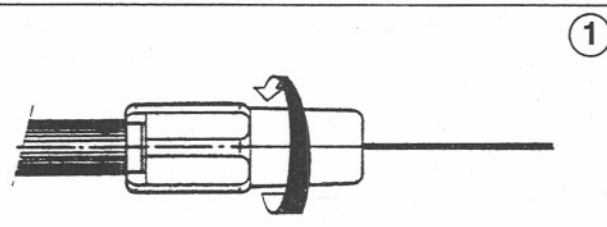
DIS. COD. 10.9544.00

TAB. "A"

TYPE TIPO	POS.	CODE CODICE	DESCRIPTION DESCRIZIONE	N. PCS.
Rotomax 1	10	10.0472.70	Nipplo convogliatore Ø	1
	16	98.6674.00	Ugello cod. 140 col. rosso	1
Rotomax 2	10	10.0454.70	Nipplo convogliatore Ø 1,6	1
	16	98.6725.00	Ugello cod. 150 col. azzurro	1
Rotomax 3	10	10.0471.70	Nipplo convogliatore Ø 2	1
	16	98.6780.00	Ugello cod. 160 col. nero	1

HOW TO USE THE "ROTOMAX" / COME USARE IL "ROTOMAX" TAV. 1

Regulation of the rotation jet
Regolazione della velocità di rotazione del getto



CLEANING AND CHANGING NOZZLE / PULIZIA E SOSTITUZIONE UGELLO TAV. 2

