

Technisches Datenblatt
Hochdruckspritzpistole ST-1500

Artikelnummer 20 1500 560

Technical datasheet
High pressure spray gun ST-1500

Item number 20 1500 560

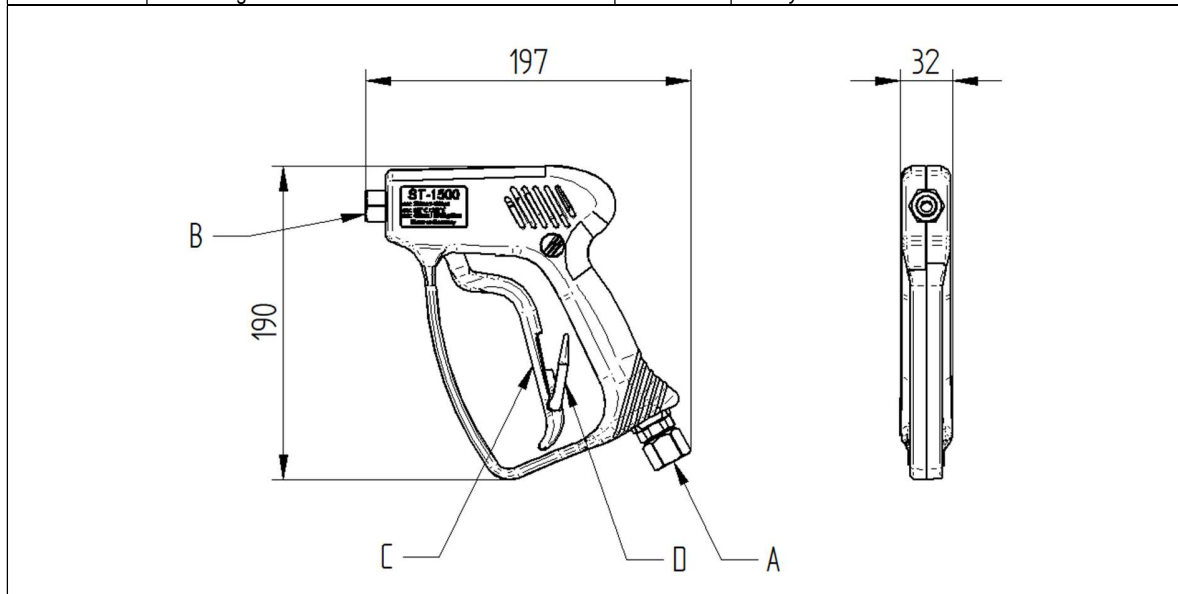


www.rm-suttner.com

| Technische Daten | | Technical Data | |
|------------------------------|--------------------|------------------------------|-----------------------|
| Max. zulässiger Druck | 275bar / 27.50 MPa | Max. permissible pressure | 4000 psi |
| Min. Druck | 10bar / 1.0 MPa | Min. pressure | 145 psi |
| Max. Volumenstrom | 45 l/min | Max. flow rate | 11,9 US gal/min |
| Wasser-Temperatur dauerhaft | 90°C | Permanent water temperature | 190°F |
| Wasser-Temperatur kurzzeitig | max. 150°C | Short term water temperature | max. 300°F |
| Umgebungstemperatur | bis max. 60°C | Ambient temperature | bis max. 140°F |
| Max. Feststoffgröße | 50µm | Max. size of solids | 50µm |
| Anschluss Ausgang | G1/4IG | Inlet | BSP1/4 fm |
| Anschluss Eingang | G3/8IG Swivel | Outlet | BSP3/8 fm swivel |
| Gewicht | 0,662 kg | Weight | 0,662 kg |
| Material Außengehäuse | Kunststoff | Material outer casing | plastic |
| Material Ventilgehäuse | Messing | Material valve housing | brass |
| Anschlusssteile | Messing/Edelstahl | Connecting parts | brass/stainless steel |

| Abkürzungen und Symbole | | Abbreviations and symbols | |
|-------------------------|--|---------------------------|---|
| IG; AG | Innengewinde; Außengewinde | fm; m | female thread; male thread |
| G | Whitworth-Rohrgewinde nach DIN ISO 228 | BSP | Whithworth pipe thread acc.to DIN ISO 228 |
| NPT | amerikanische Gewindenorm | NPT | National Pipe Thread |
| kg | Kilogramm | kg | kilogramme |

| Legende | | Legend | |
|---------|------------------|--------|---------------|
| A | Eingang | A | Inlet |
| B | Ausgang | B | Outlet |
| C | Abzugshebel | C | Trigger lever |
| D | Sicherungsklinke | D | Safety latch |



| | | | |
|--|--|--|---|
| | <p>Lesen Sie die Einbauanleitung gründlich bevor Sie das Gerät benutzen!</p> | | <p>To reduce the risk of injury read operating instructions carefully before using!</p> |
|--|--|--|---|

Version 01 – Juli 23